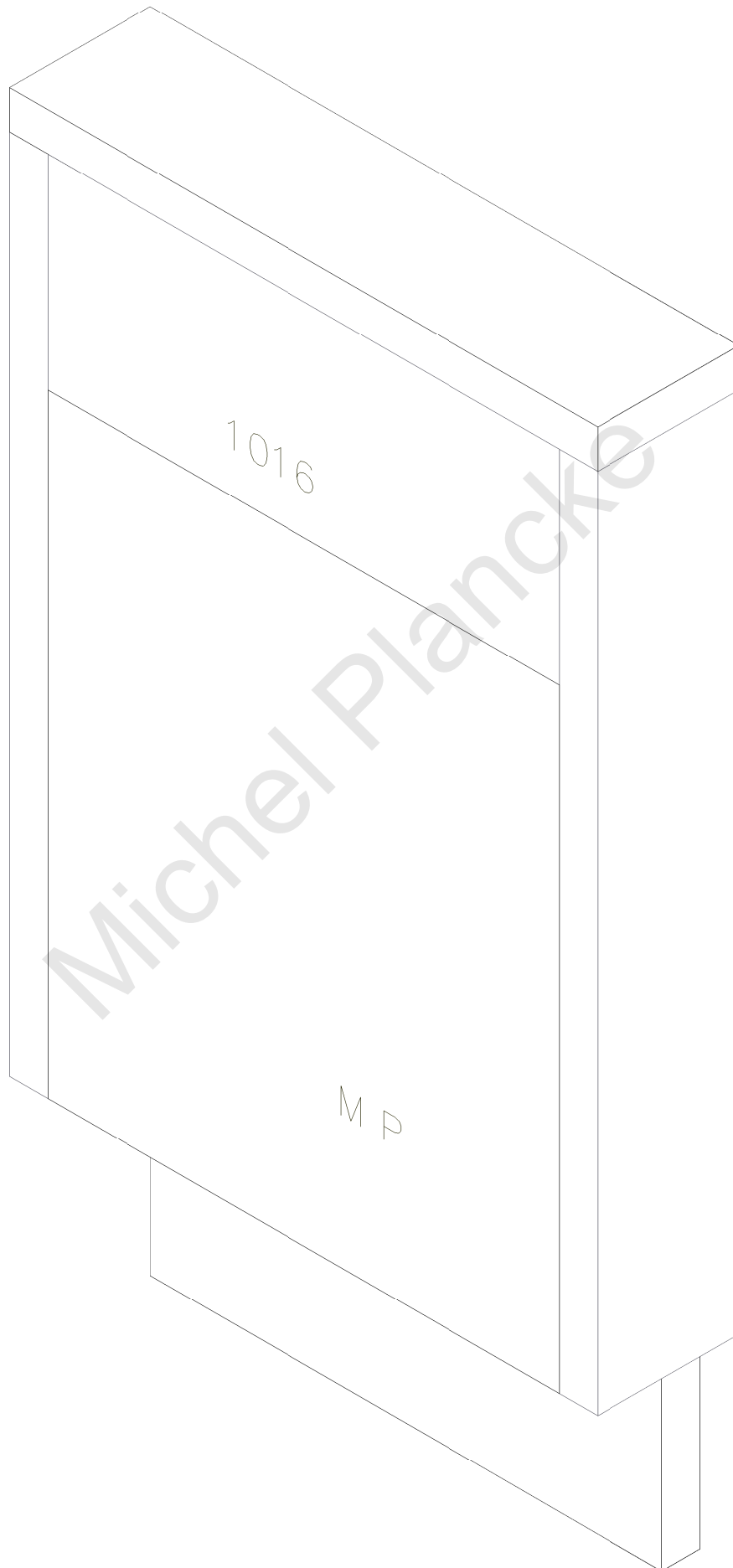


# GITE pour CHAUVÉ-SOURIS

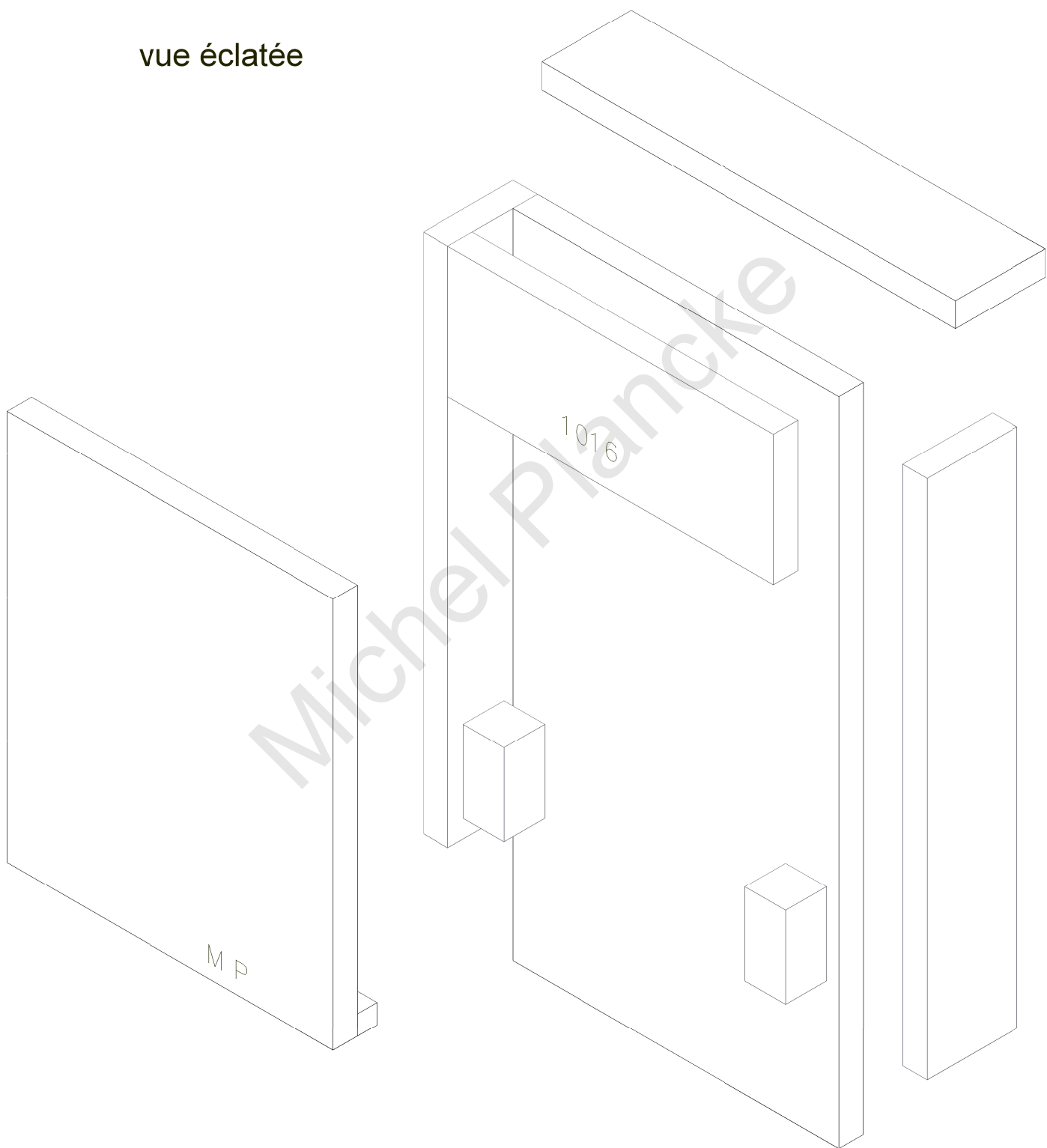
CTBX de 15 mm



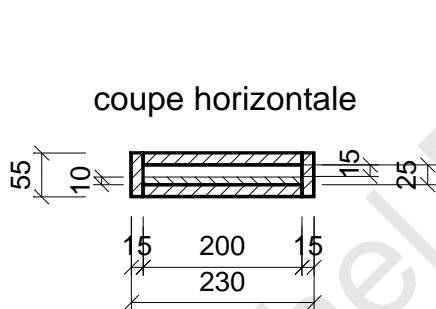
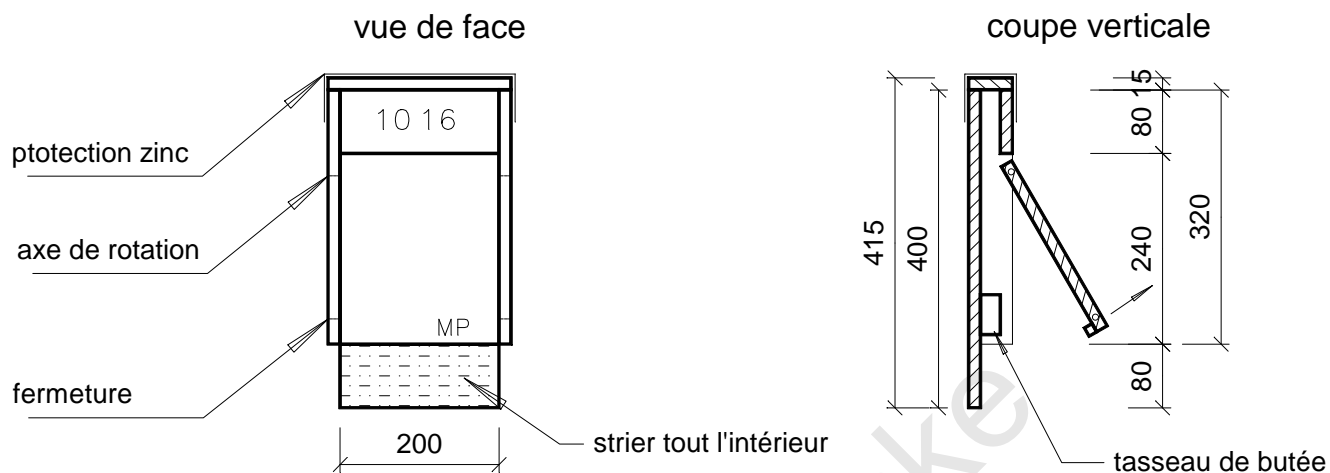
# GITE à CHAUVE-SOURIS

CTBX de 15 mm

vue éclatée



## GITE à CHAUVÉ-SOURIS



**Matière d'oeuvre**  
**Contreplaqué CTBX de 15mm**

- éviter les courants d'air.

Les dimensions peuvent varier à condition de réduire à 15 mm le passage pour l'accès .

### Débit des bois

Désignation	Quantité	Longueur	Largeur	Epaisseur
Arrière	1	400	200	15
Coté	2	320	55	15
Toit	1	230	55	15
Ouverture	1	240	200	15
Avant	1	200	80	15
Réducteur	1	200	10	10
Butée	2	50	25	25

### Quincaillerie

Désignation	Qu.	Longueur
Pointe TP 40 mm	40	40
Zinc revêtement	1	

Conception & Réalisation  
 Michel PLANCKE

*Vous êtes libre d'utiliser ce document  
 A condition d'en citer la paternité*

# 13 Gîtes à CHAUVÉ-SOURIS

Débit dans un panneau de contreplaqué CTBX de 15 mm

